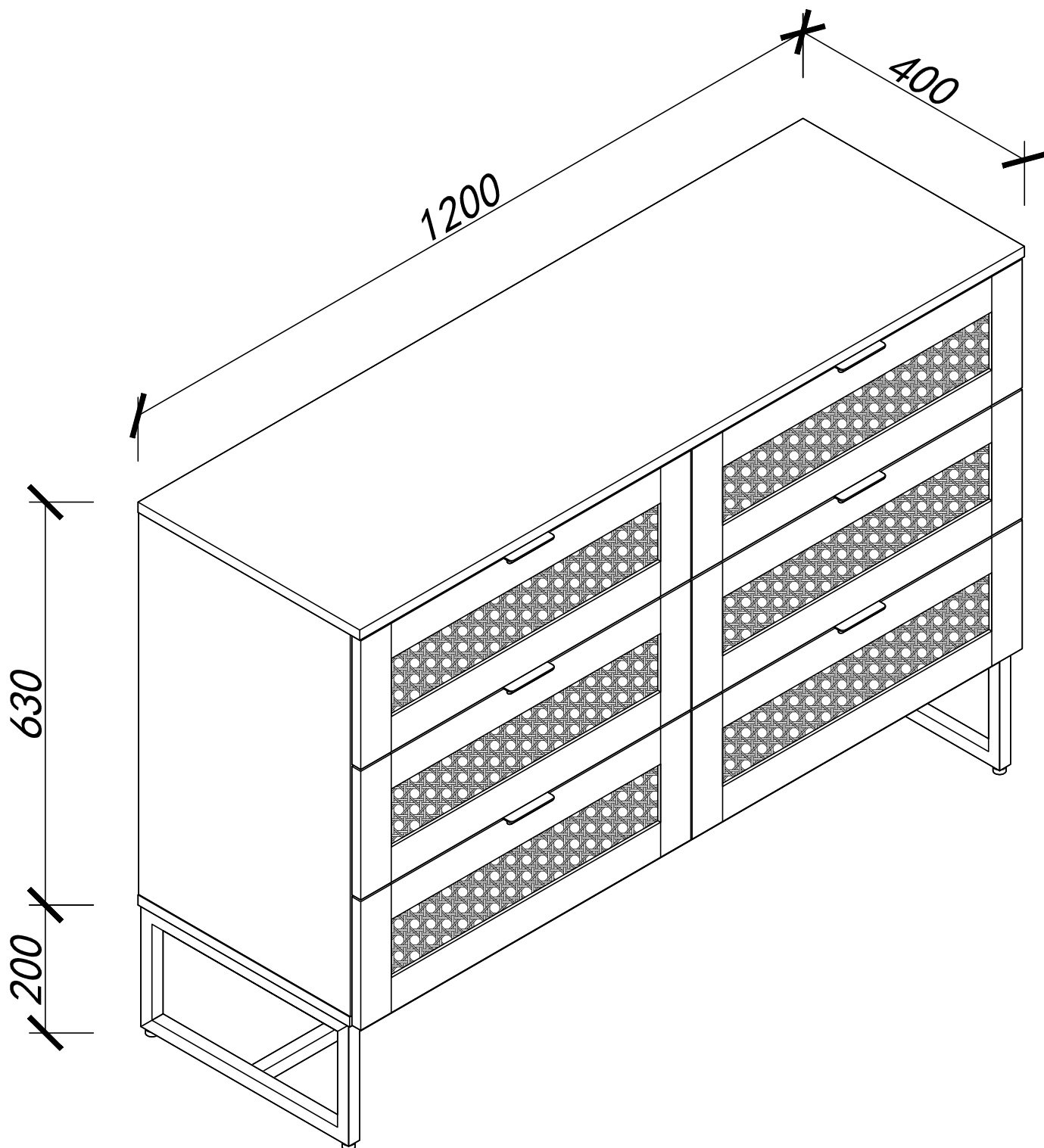
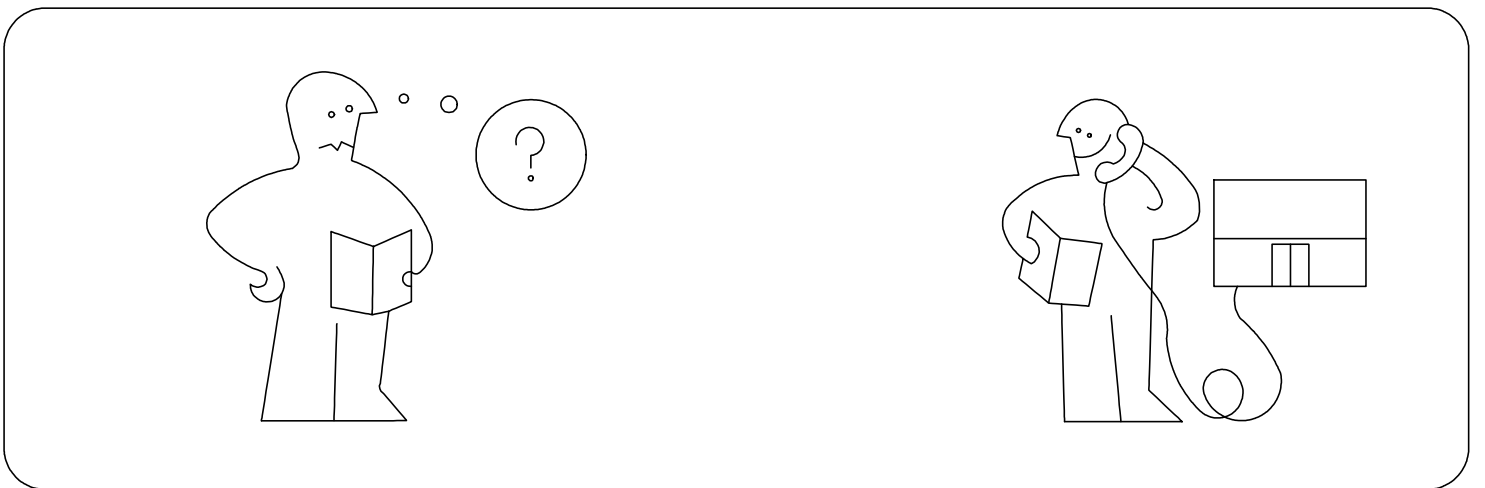
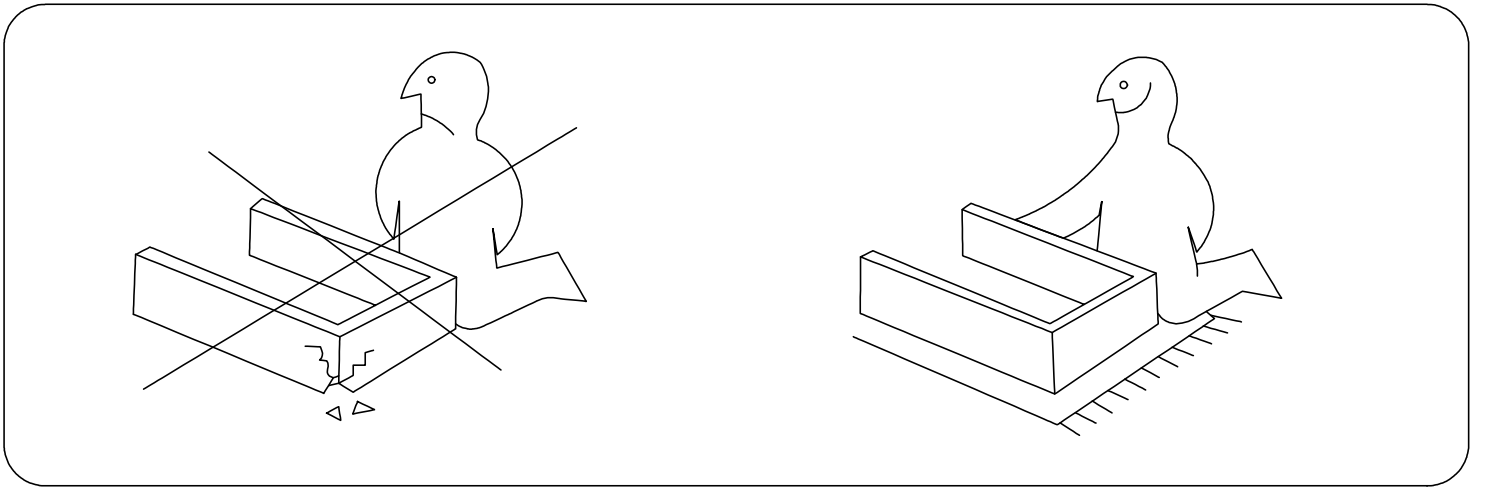
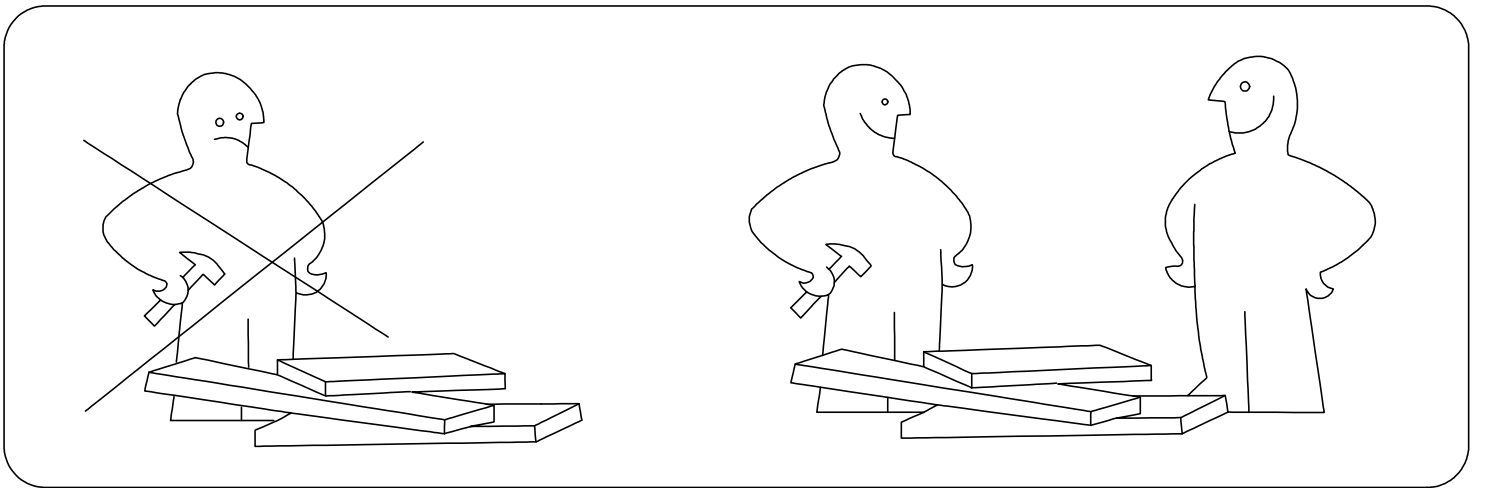
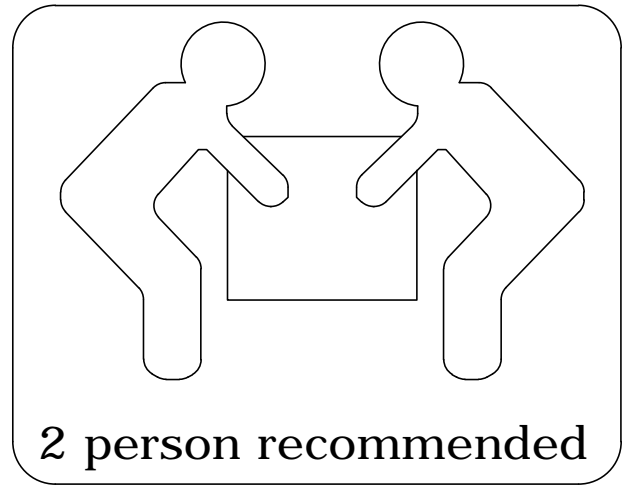
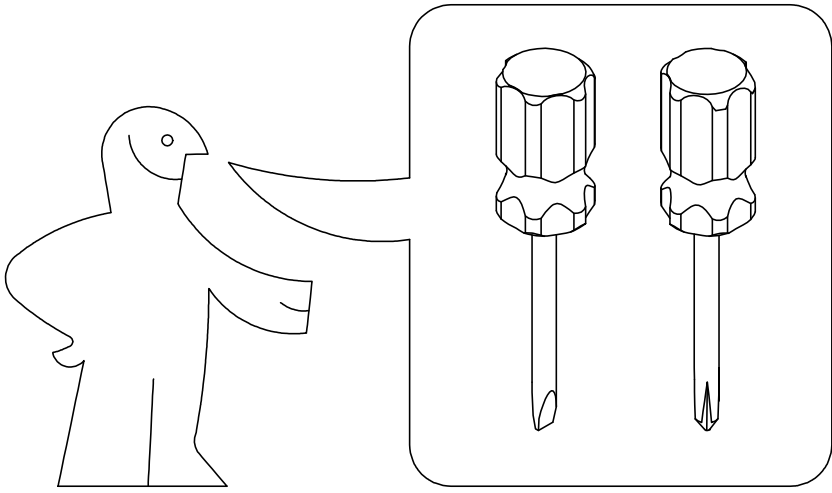


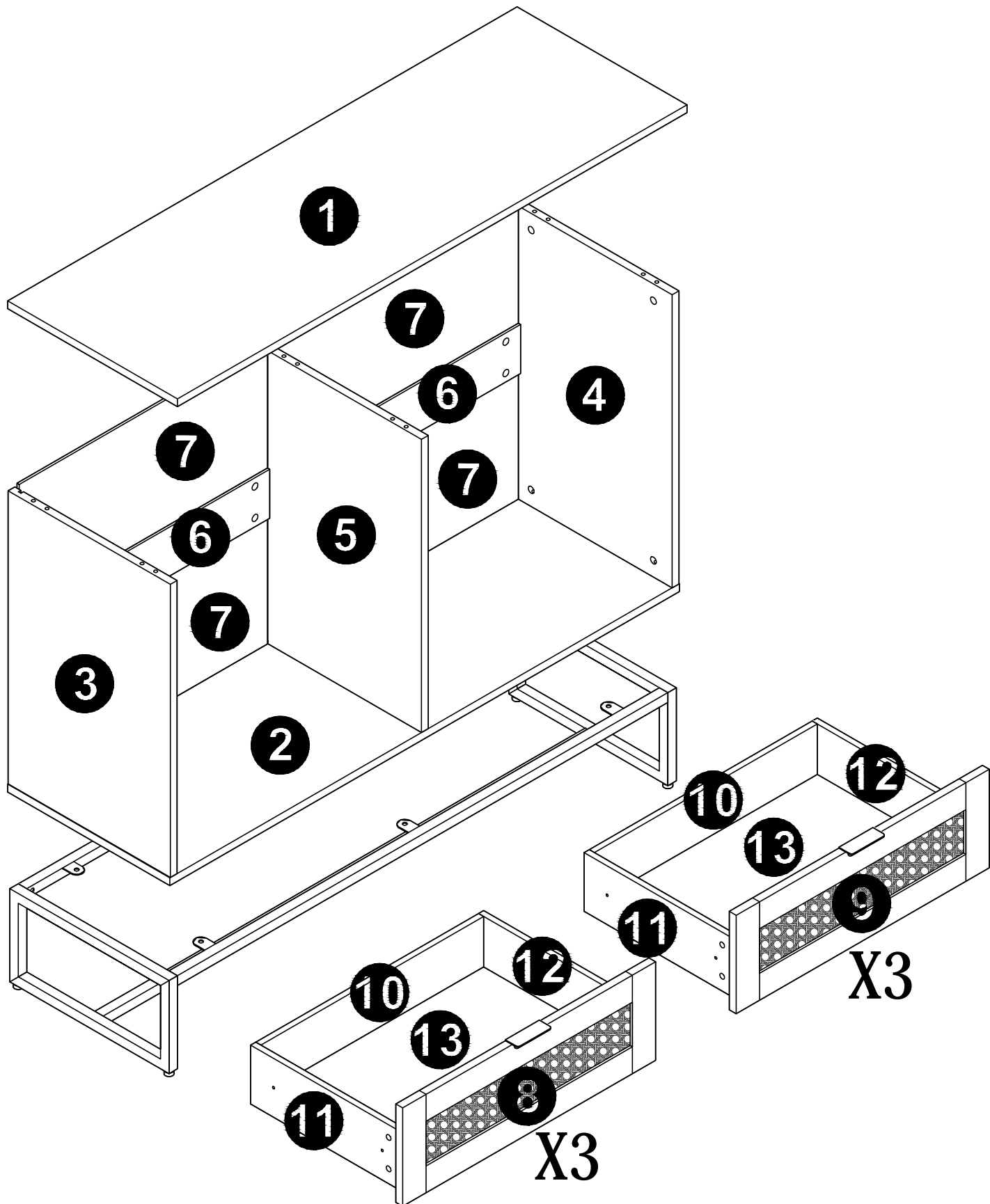
Assembly Instruction



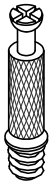


Panel No	Panel Sizes	Quantity
1	1200*400*16	1
2	1200*382*16	1
3	598*381*16	1
4	598*381*16	1
5	598*381*16	1
6	575*100*16	2
7	585*259*5	4

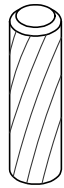
Panel No	Panel Sizes	Quantity
8	596*201*16	3
9	596*201*16	3
10	525*120*12	6
11	350*120*12	6
12	350*120*12	6
13	535*348*5	6



Fittings



A=20



B=12



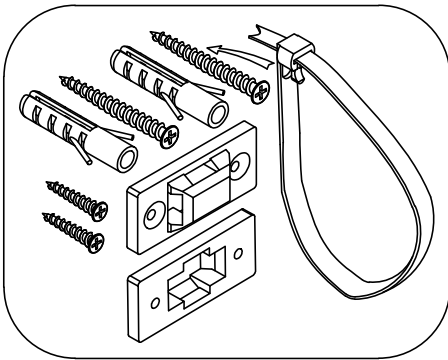
C=20



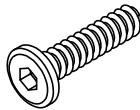
D=68



E=16



F=1

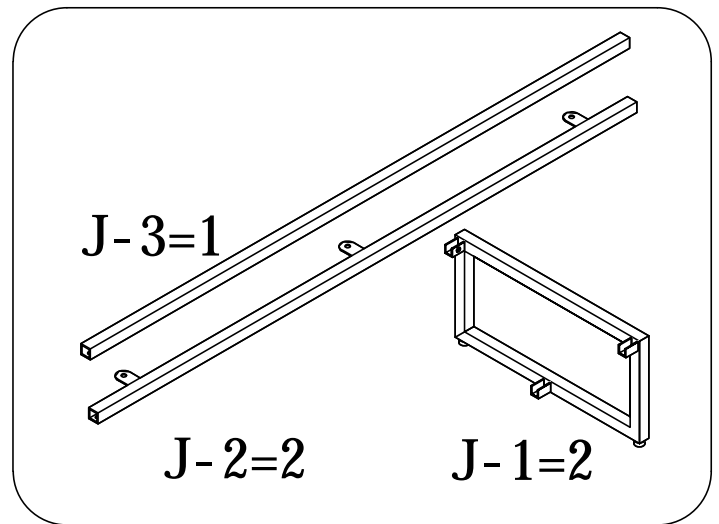


MB*16

G1=12



H=1



J-3=1

J-2=2

J-1=2



O=48

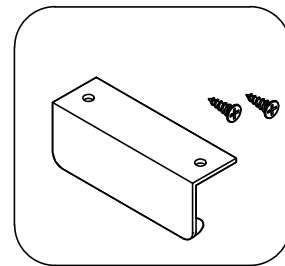


P=48



MB. 5*12

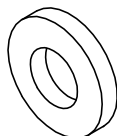
V1=48



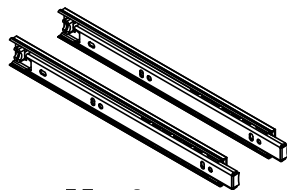
U=6



Z1=6

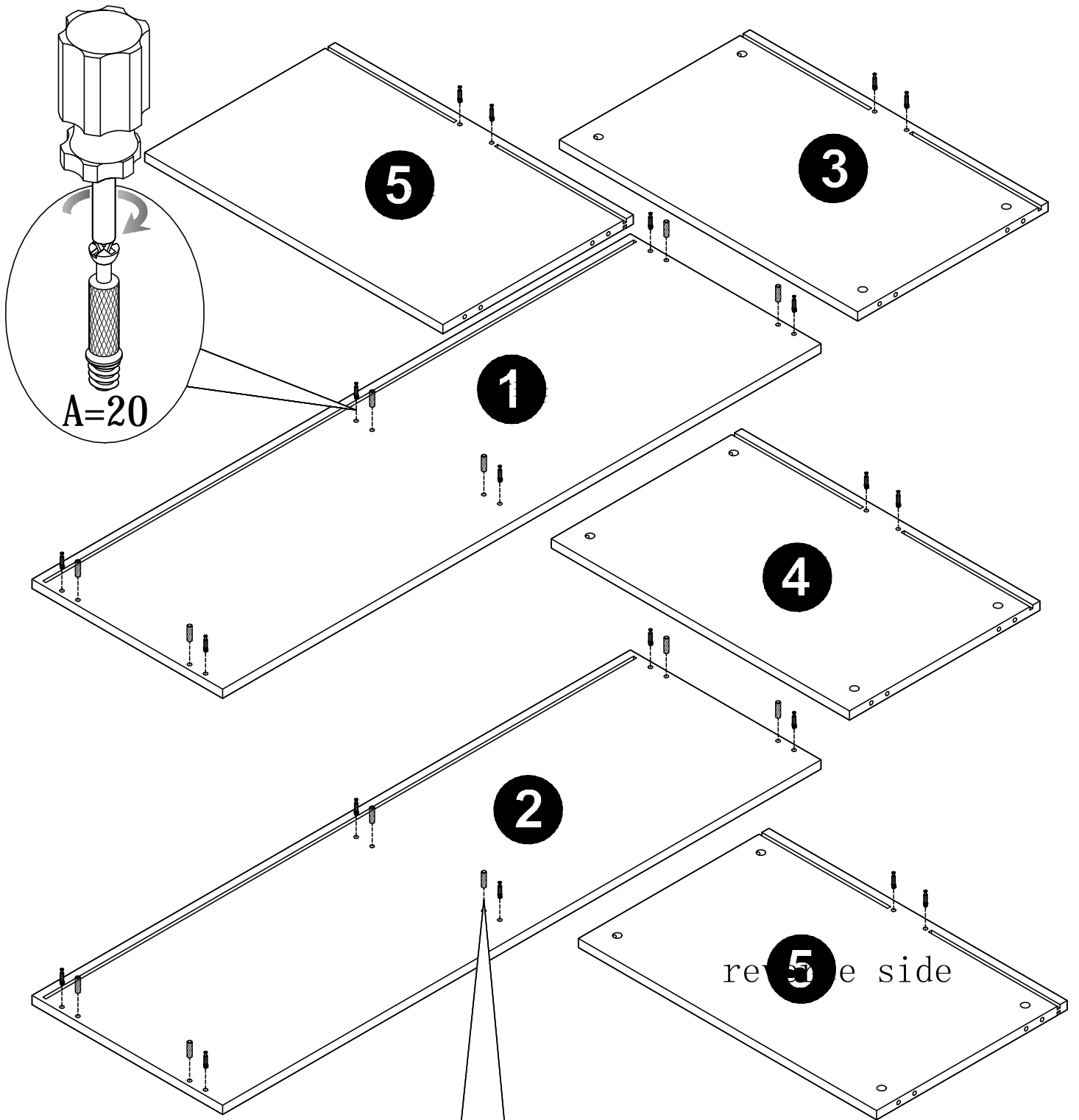


Z2=6

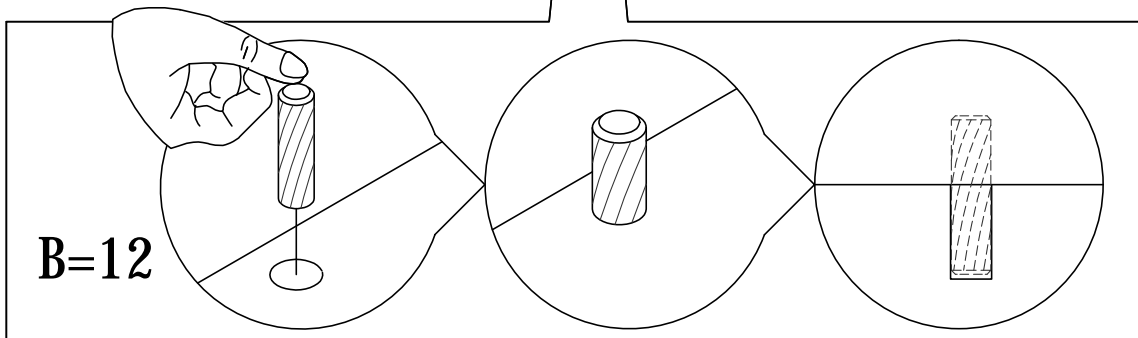


N=6

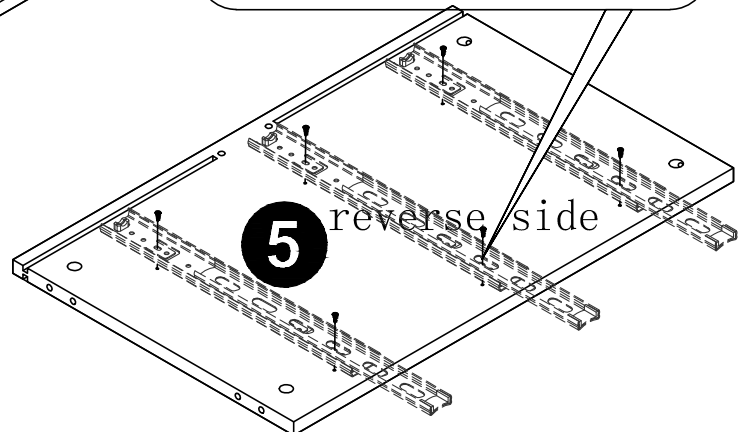
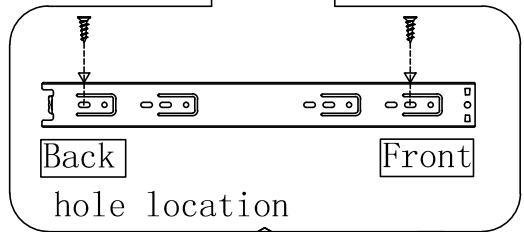
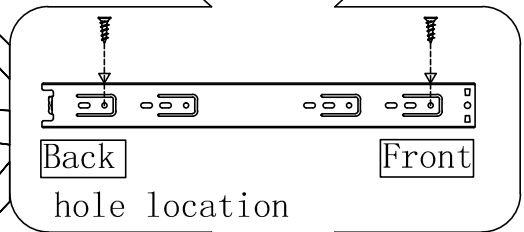
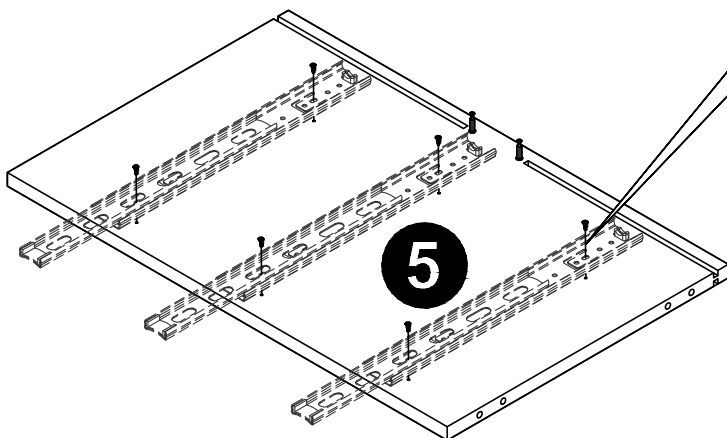
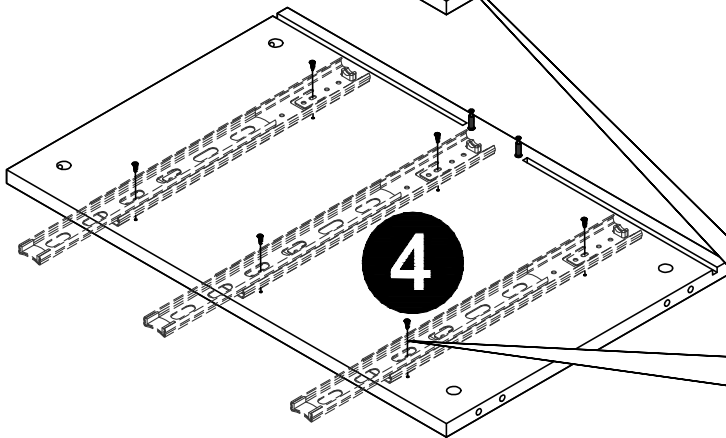
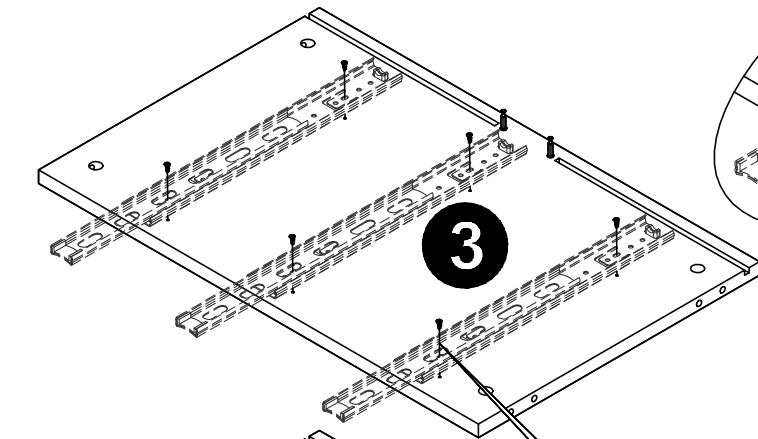
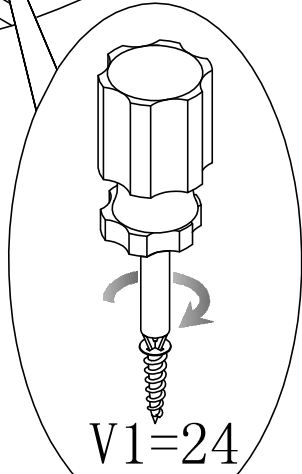
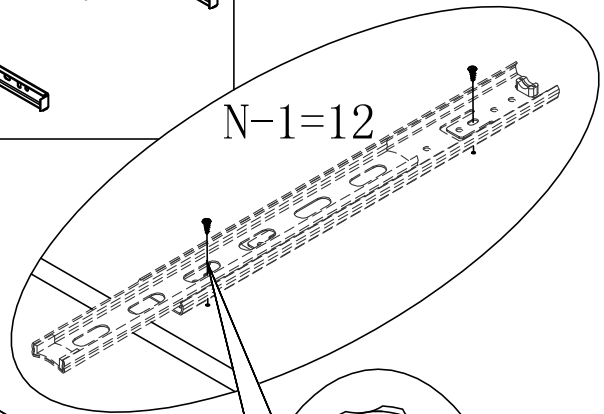
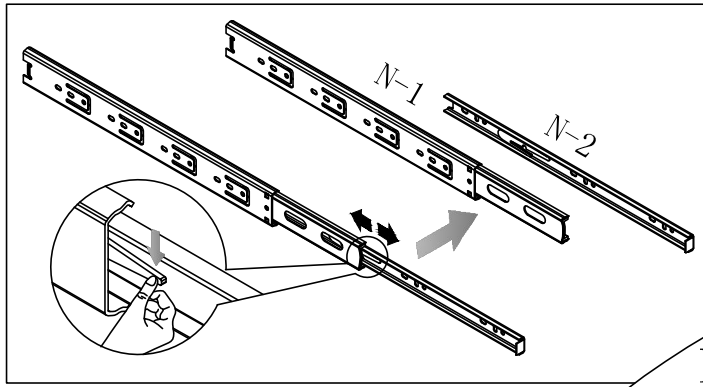
STEP 1



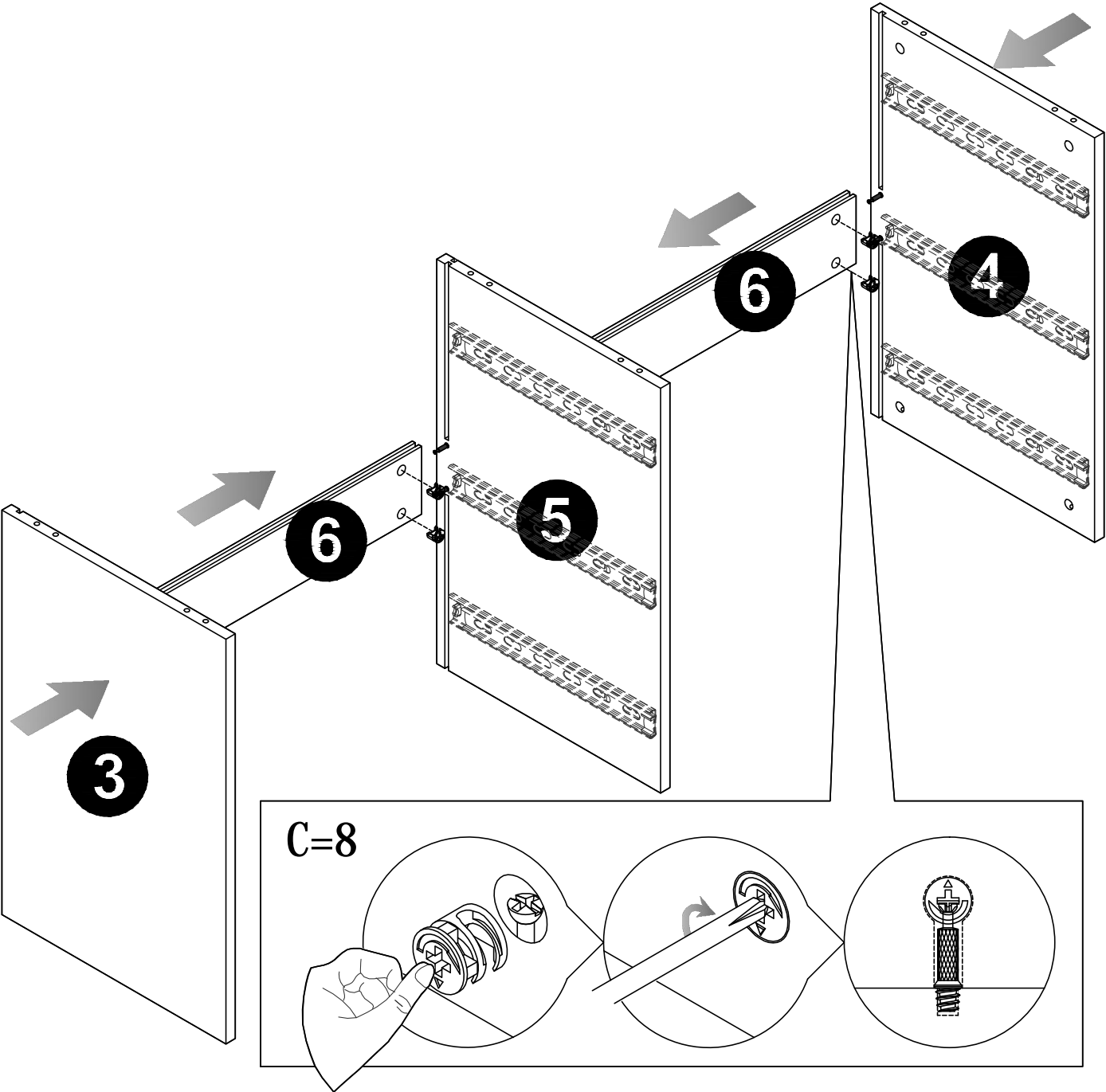
reverse side



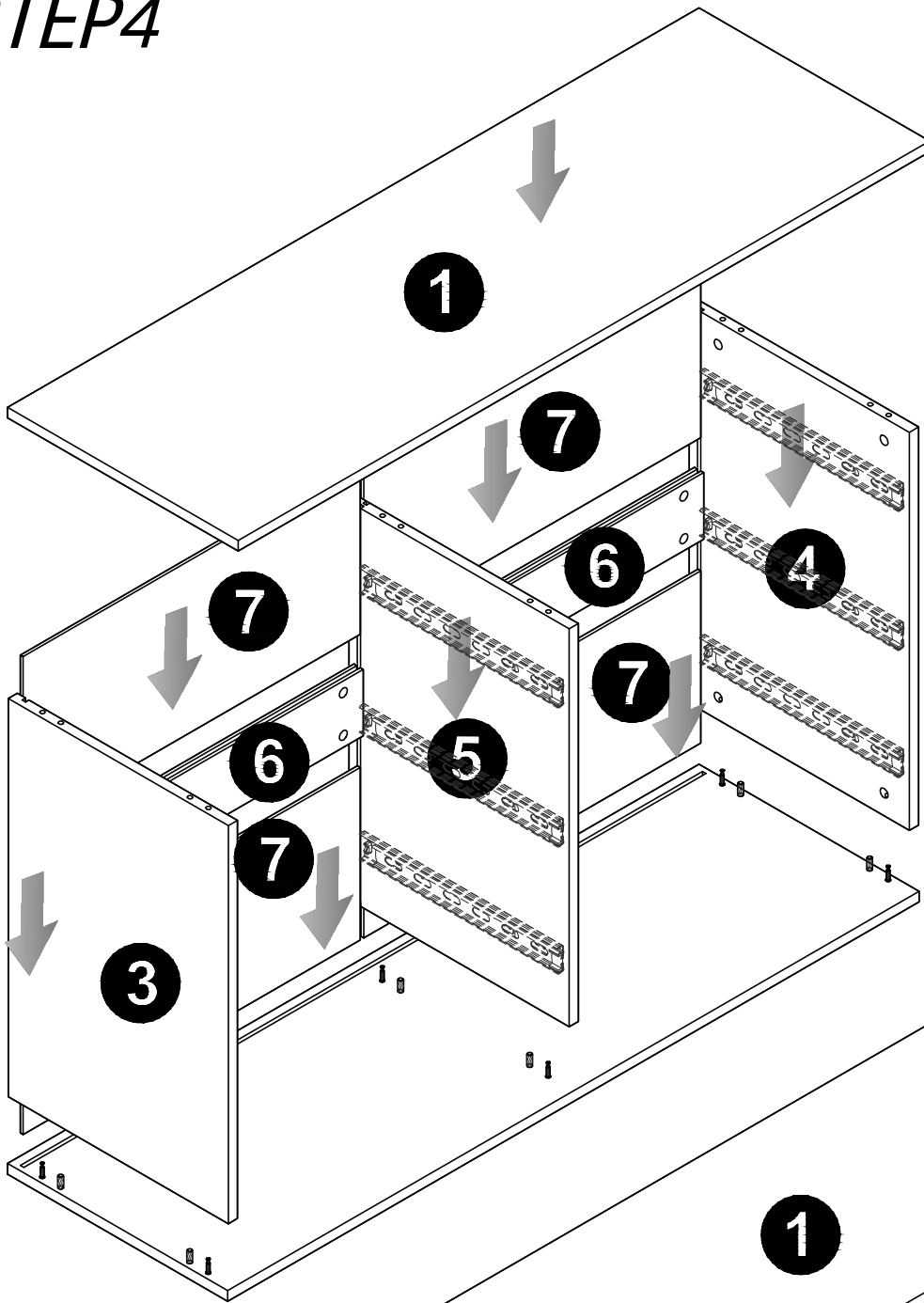
STEP 2



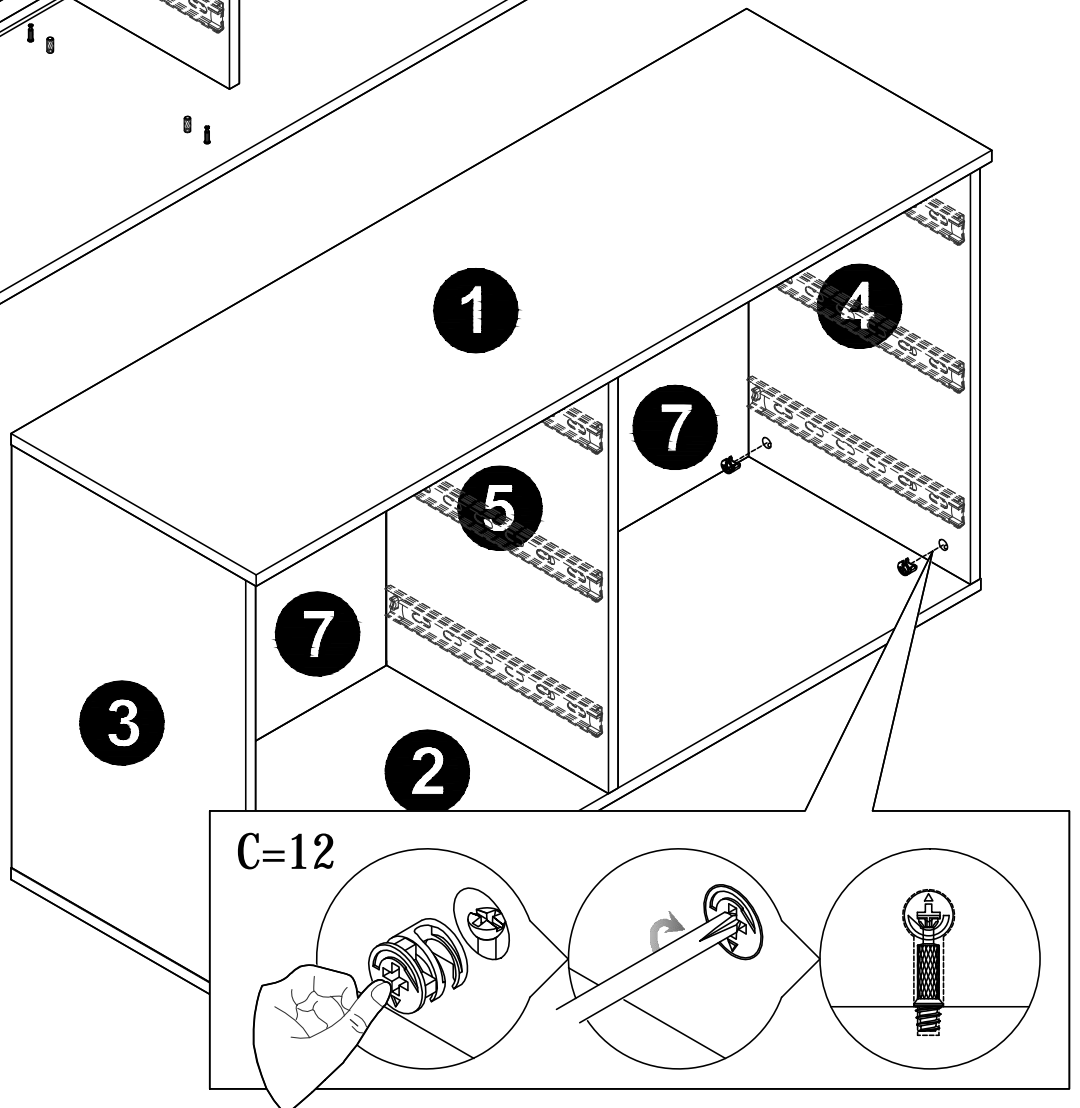
STEP 3



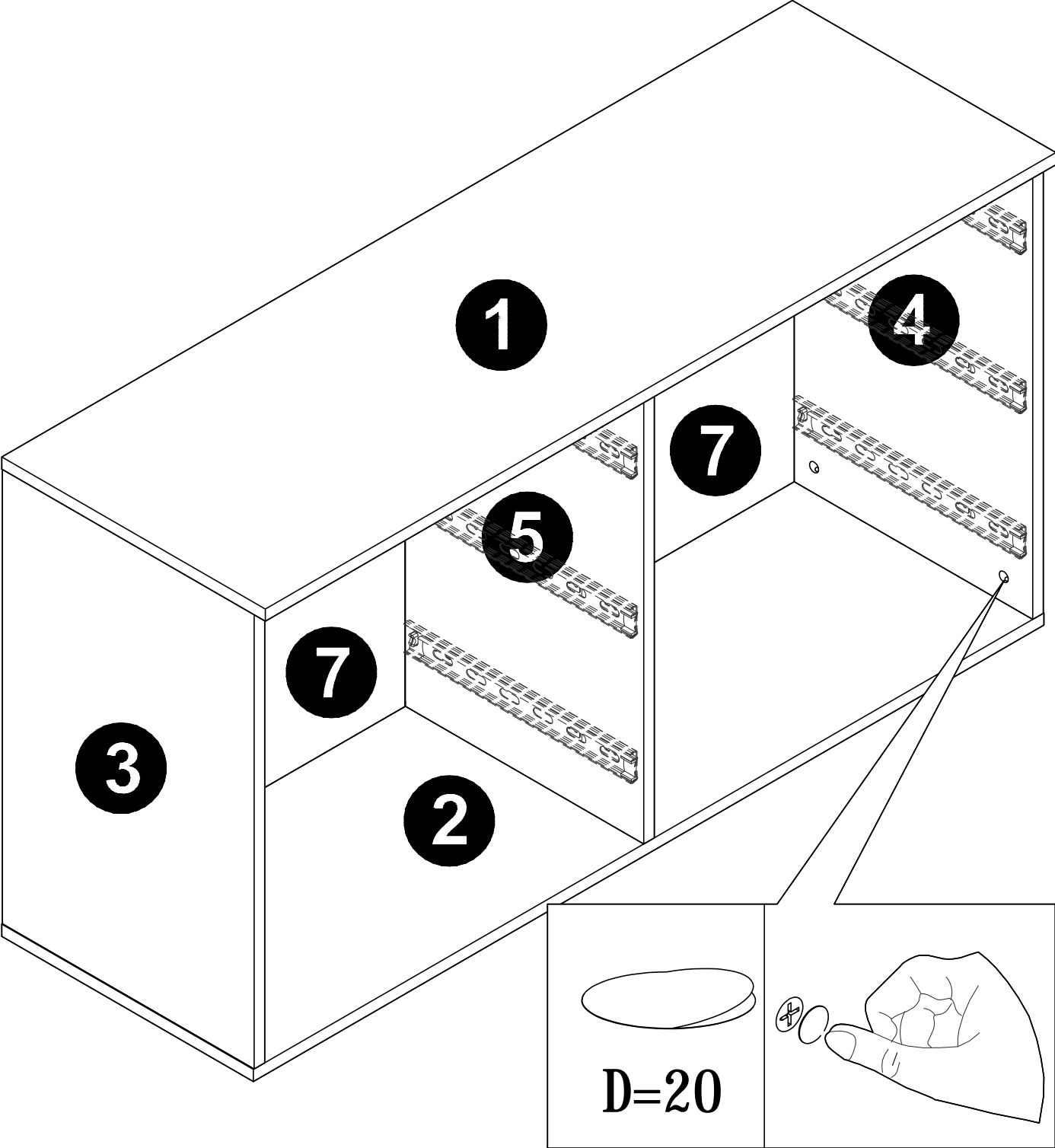
STEP 4



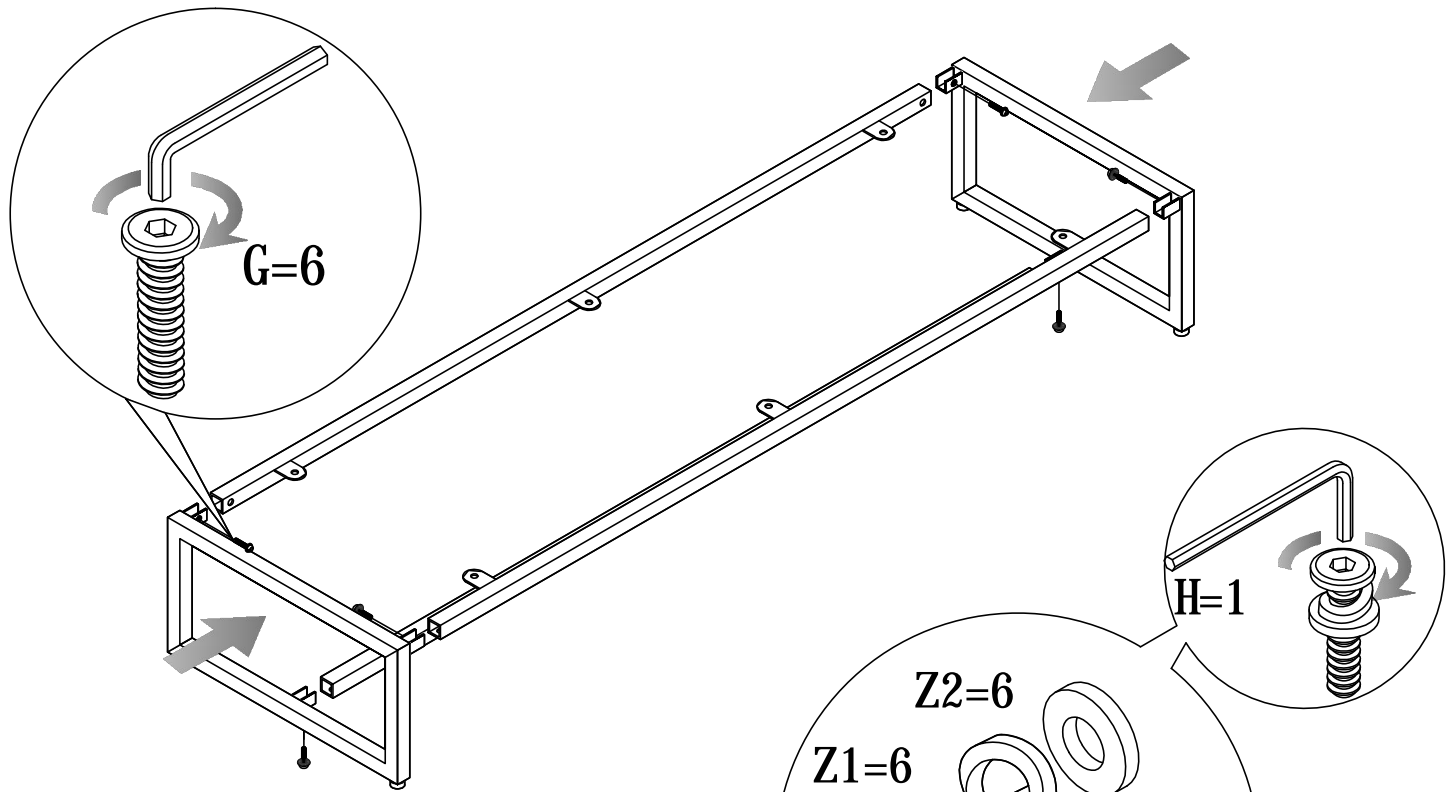
STEP 5



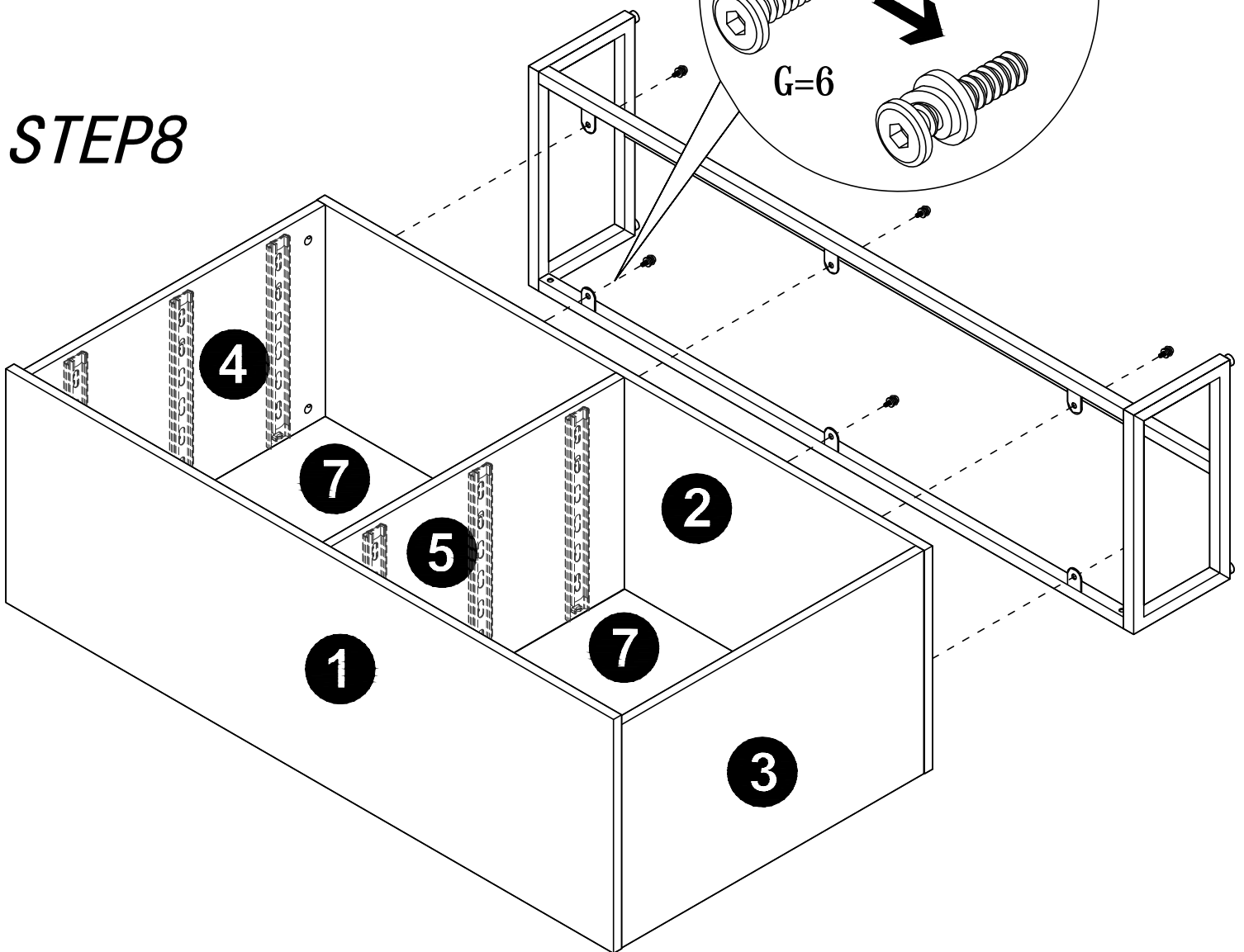
STEP 6



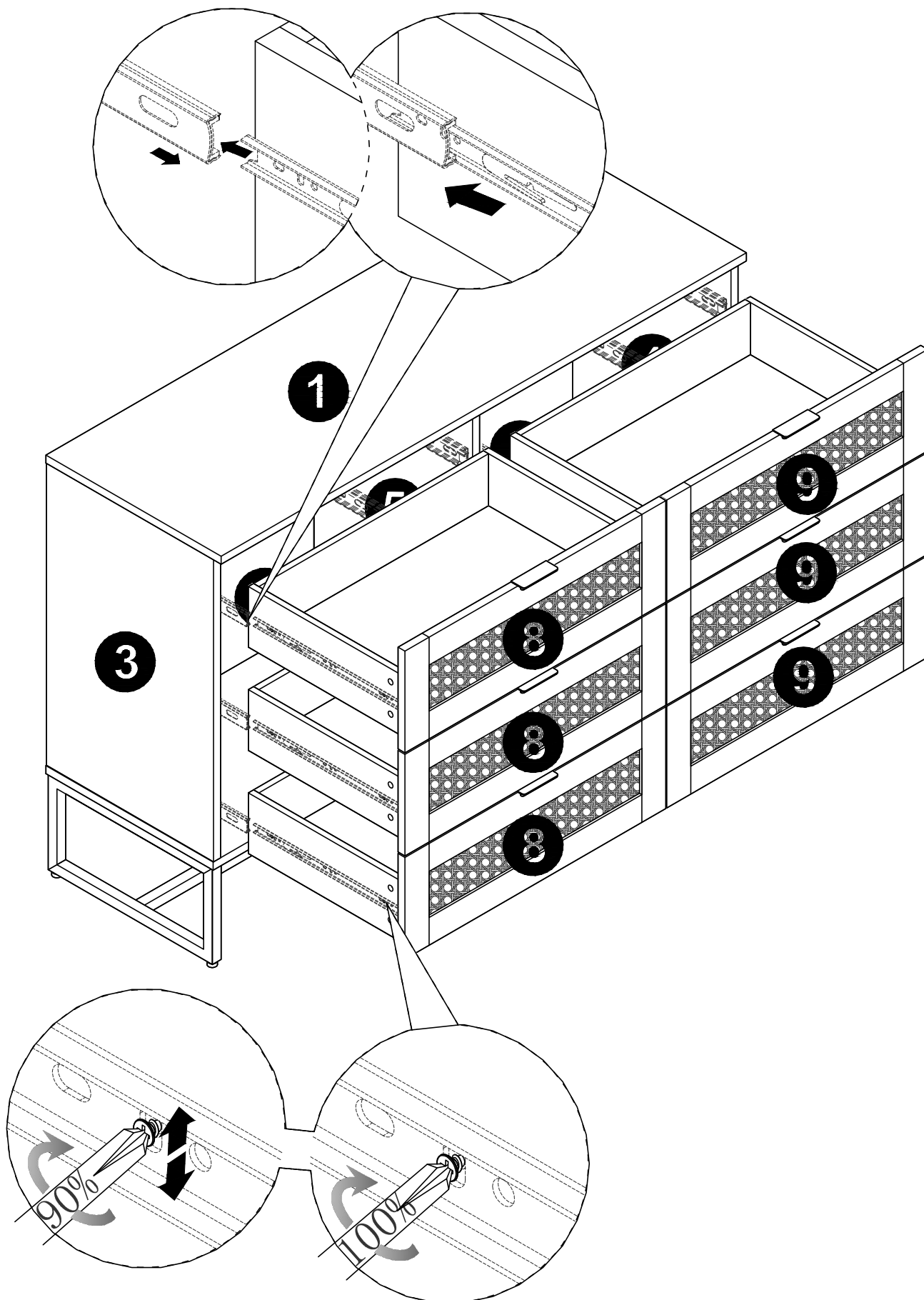
STEP 7



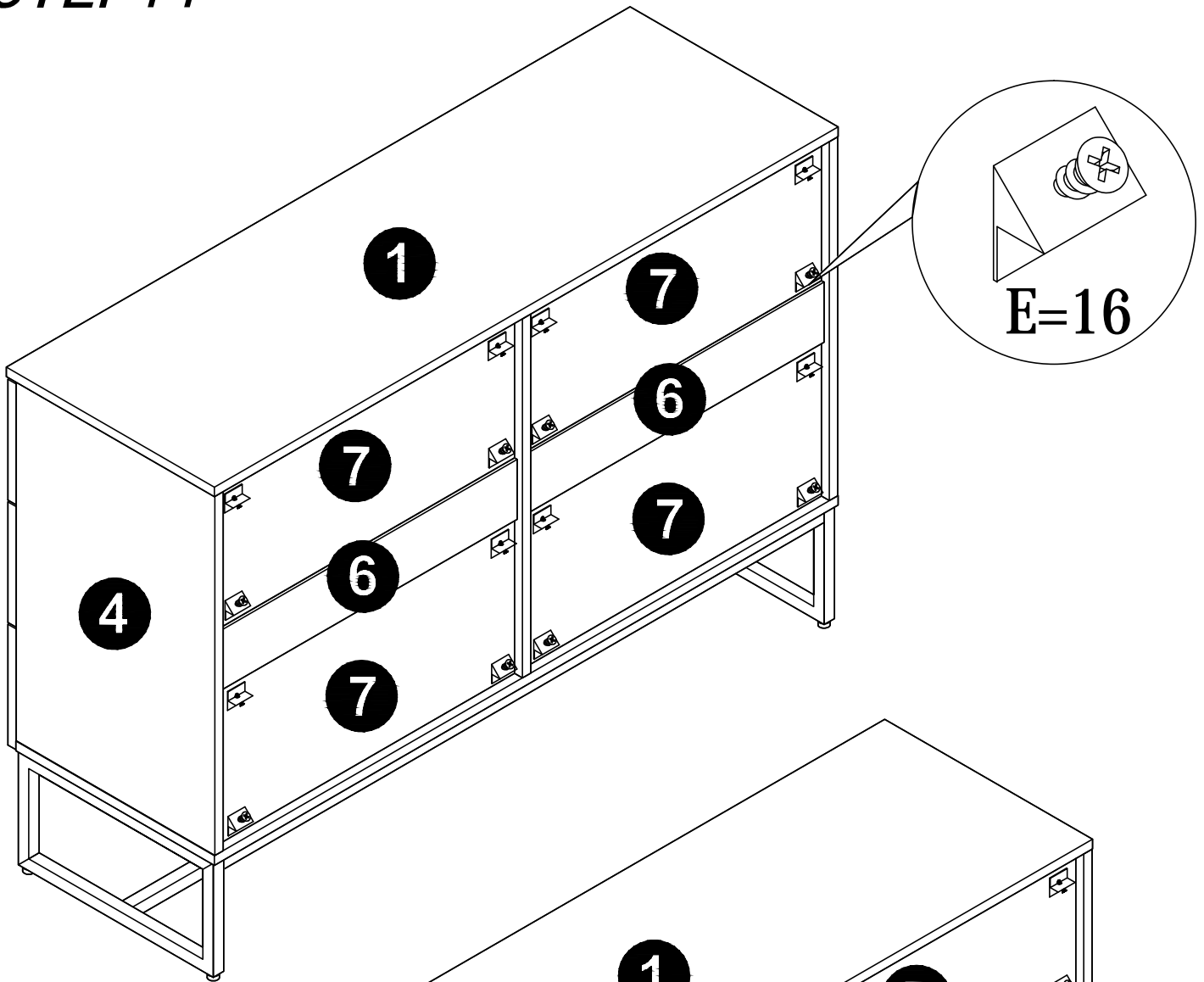
STEP 8



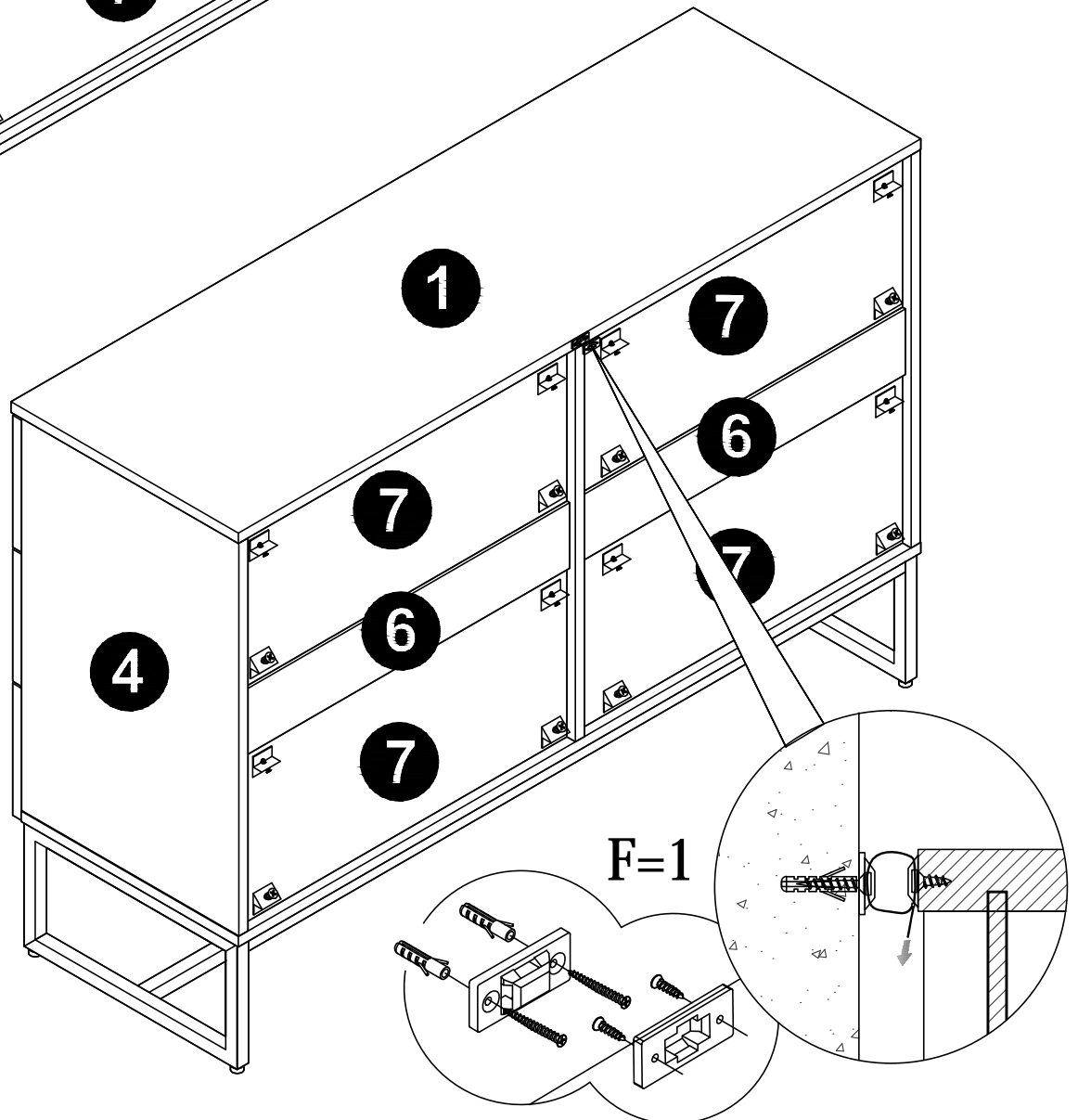
STEP 10



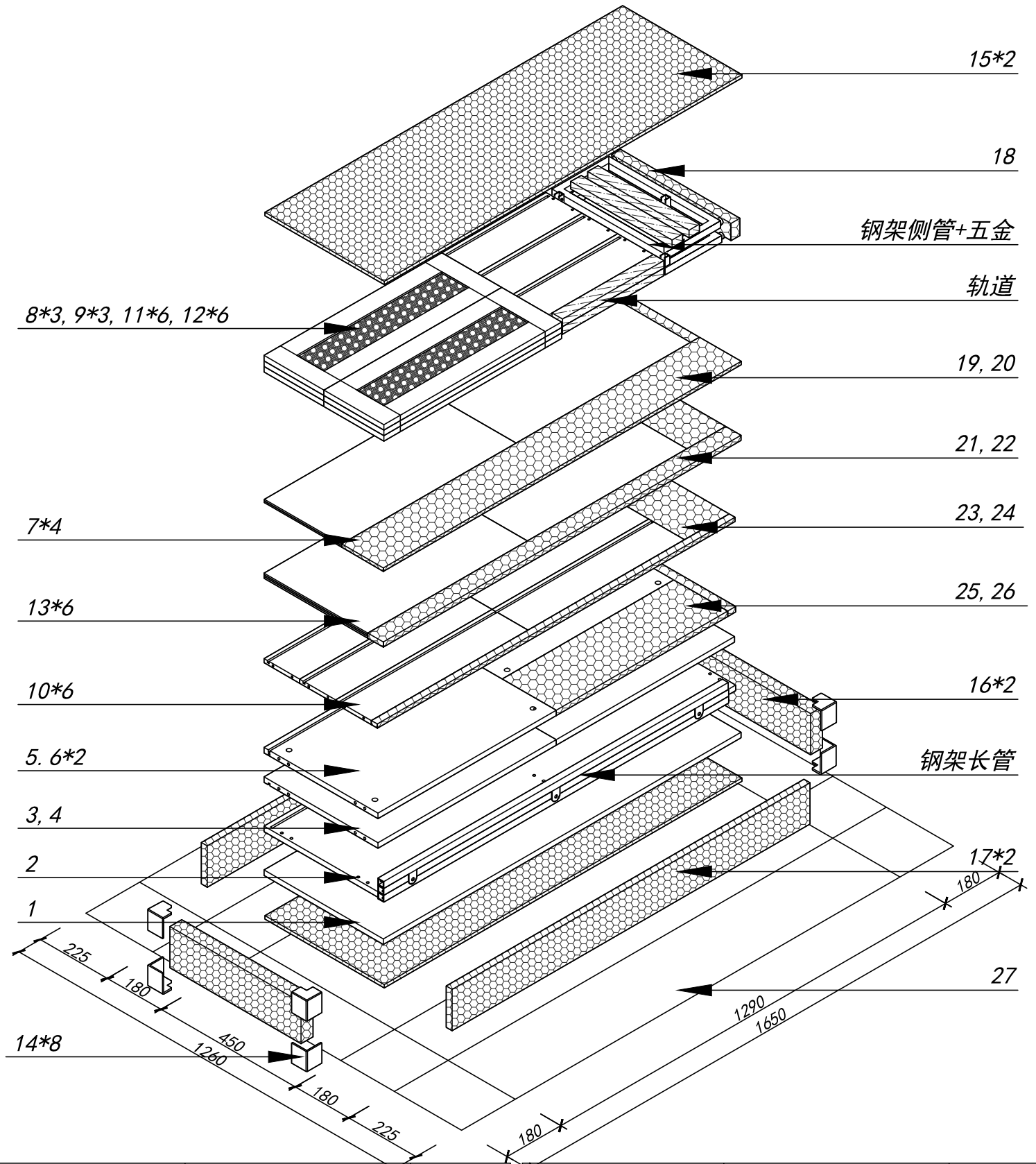
STEP 11



STEP 12



赛乐六斗柜三胺邮购包装



Panel No	Panel Sizes	Quantity	Panel No	Panel Sizes	Quantity
14	护角 50*50*50	8	22	泡沫 1200*52*15	1
15	泡沫 1200*400*10	2	23	泡沫 36*150*10	1
16	泡沫 440*170*40	2	24	泡沫 1200*20*10	1
17	泡沫 1200*170*20	2	25	泡沫 380*27*15	1
18	泡沫 400*48*30	1	26	泡沫 575*181*15	1
19	泡沫 259*30*10	1	27	纸盒 内径1290*450*180	1
20	泡沫 1200*140*10	1			
21	泡沫 348*130*15	1			